

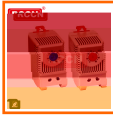
/ / /



NTK1

NTK1

-20 ~80
 20 90%
 40 50%
 3000m
 2
 TH35-7.5 5°
 -20 ~80
 ≤95%



NTK1

性能	参数
	机械寿命 > 100000次
120VAC , 15(2)A;30WDC at 24VDC to 72VDC	最高切换负荷 单控 : 250VAC , 10(2)A;1
	双控 : 250VAC , 10(2)A;120VAC , 15(2)A;30W
设定温度	0°C ~ 60°C
环境温度	-20°C ~ 80°C
切换温度公差	7K (±4K公差)



NTK1温控器

1 产品概述

NTK1温控器用于连接加热器，当温度达到设定值时断开线路，用于监控过滤风、风道温度或设定数值控制空调输出功率。

2 型号及含义

N TK1-1 1 1



额定电压: 110V@25%RH, 215V@10%RH

3:30W/1°C@24~72W/1°C

温度范围: 1:0°C~60°C, 2:-10°C~50°C, 3:20°C~80°C

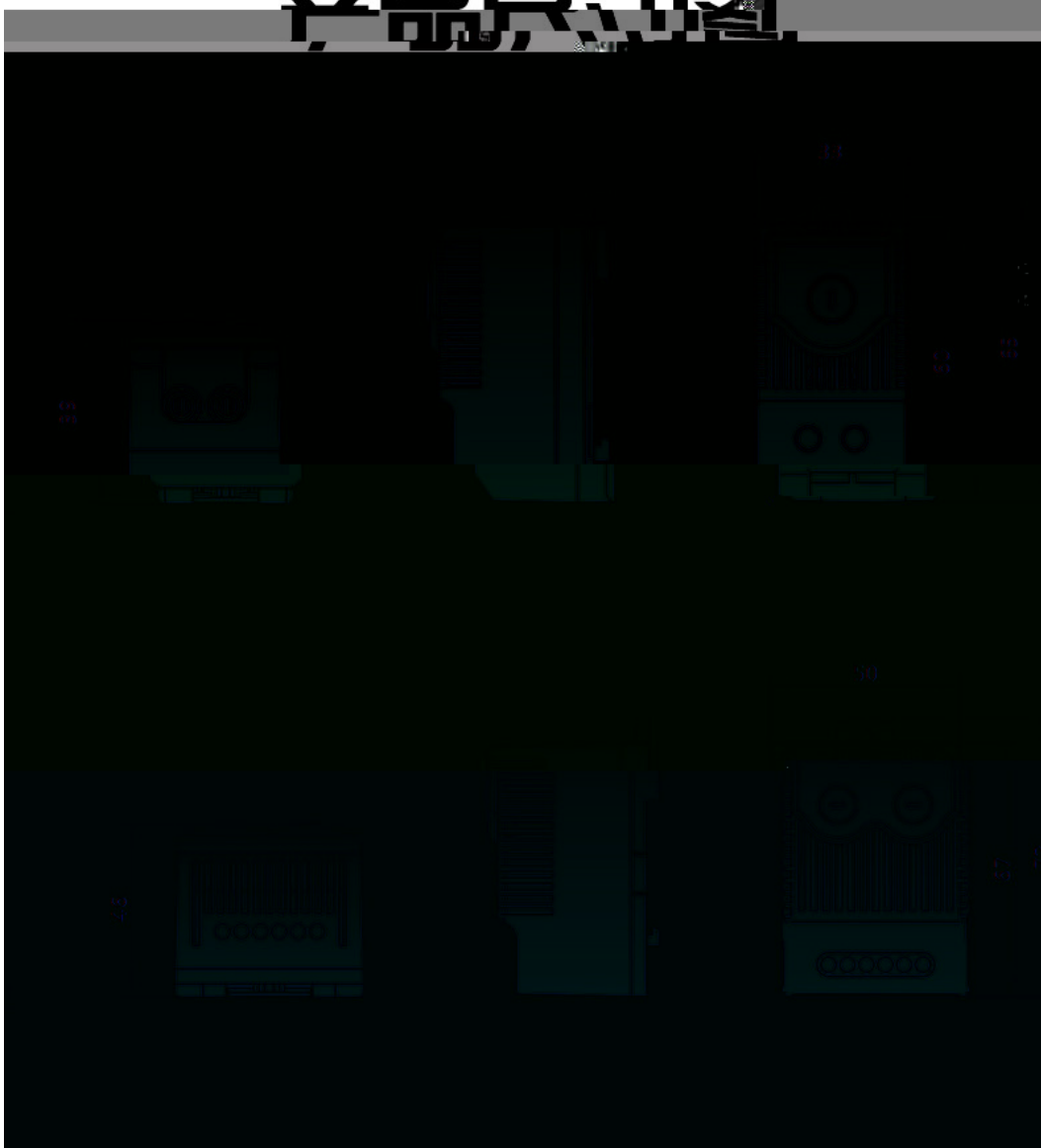
触点状态: 1:常闭触点, 2:常开触点, 3:双触点/4:无

设计序号

温控器

企业代号

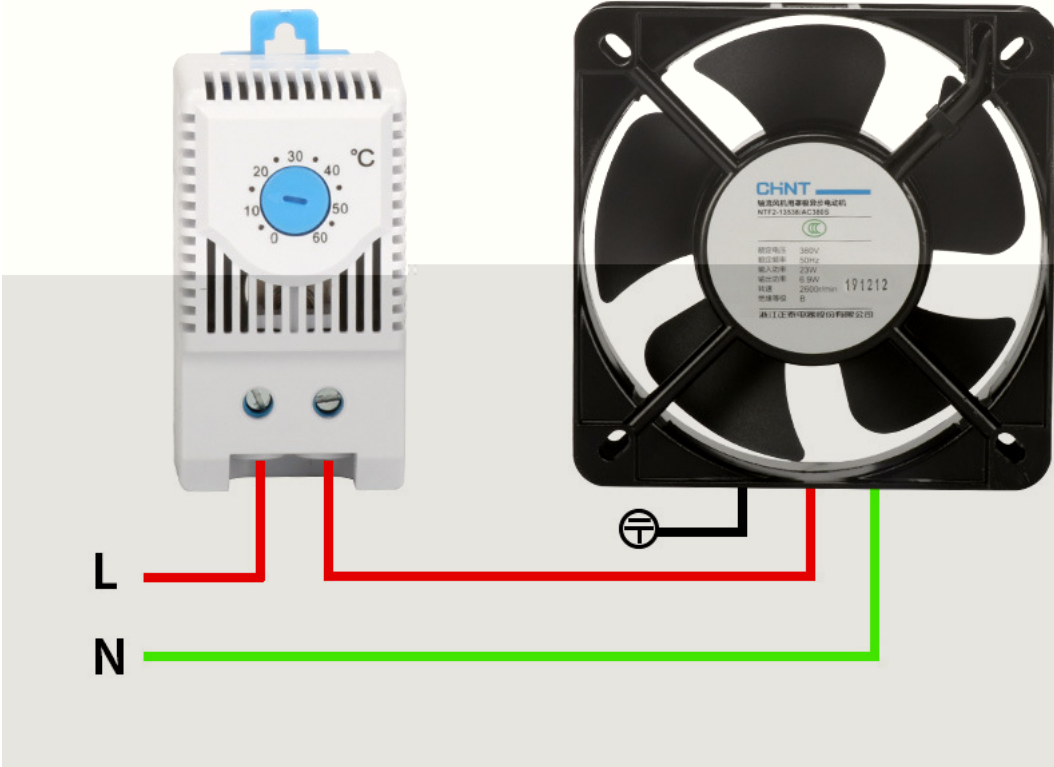
产品尺寸图



单控 (NO) , 搭配风机, 接线图

单控 (NO)

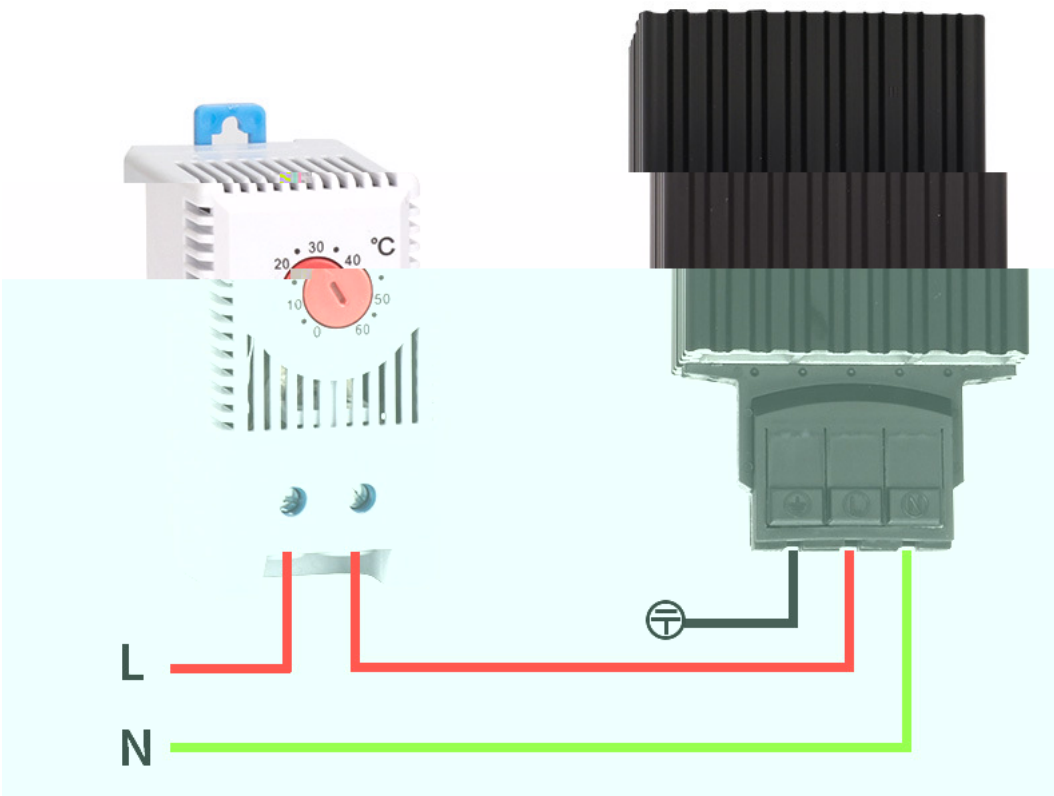
风扇



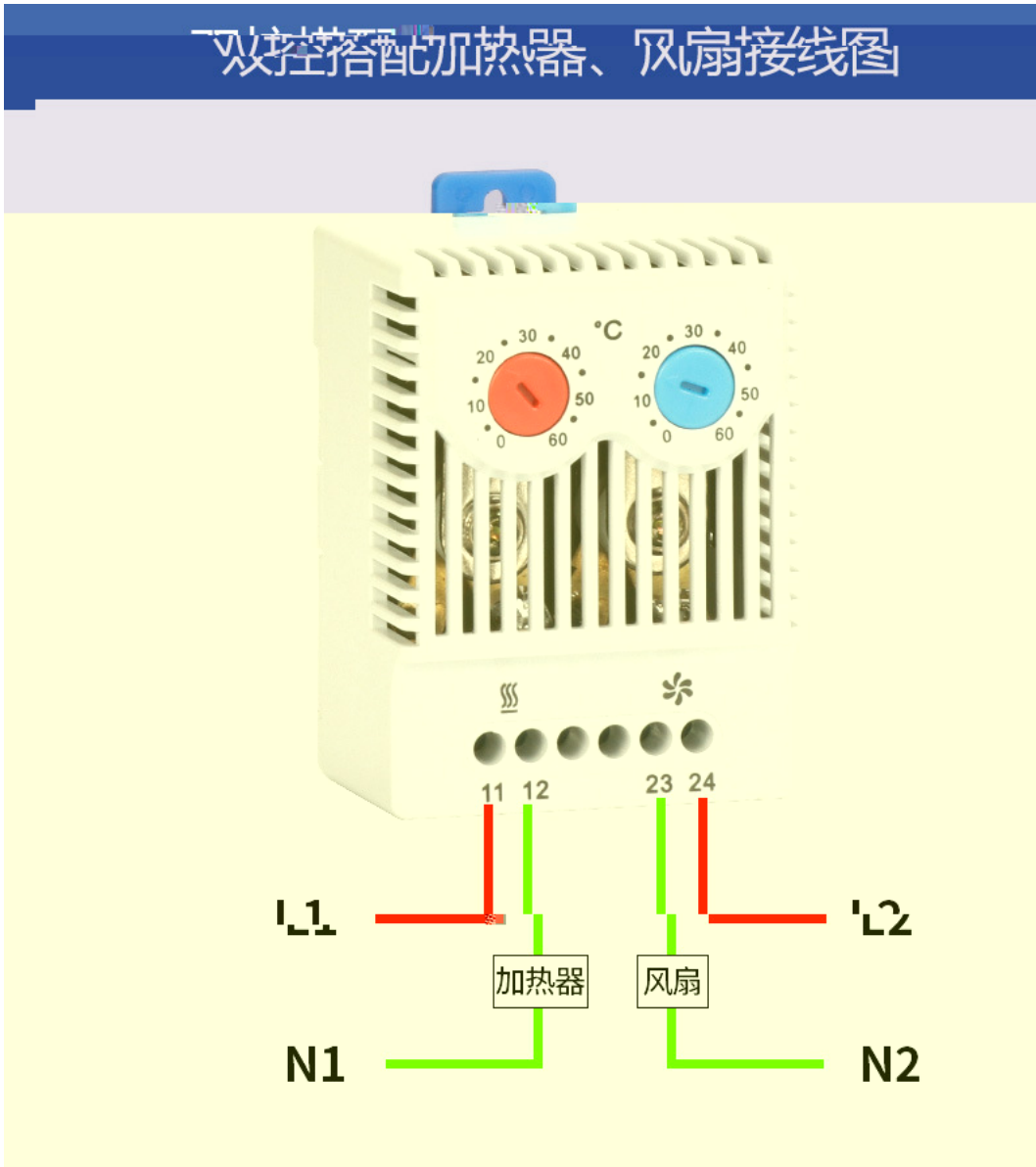
单控 (NC) 搭配加热器接线图

单控 (NC)

NTR1加热器



双控搭配加热器、风扇接线图



5 产品外形及安装尺寸

外形尺寸见图1，产品重量单控40g；双控85g

图1-1 单控外形尺寸图

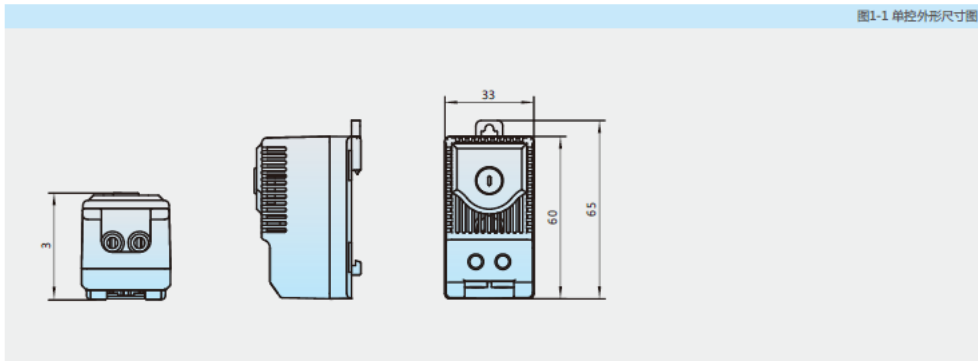
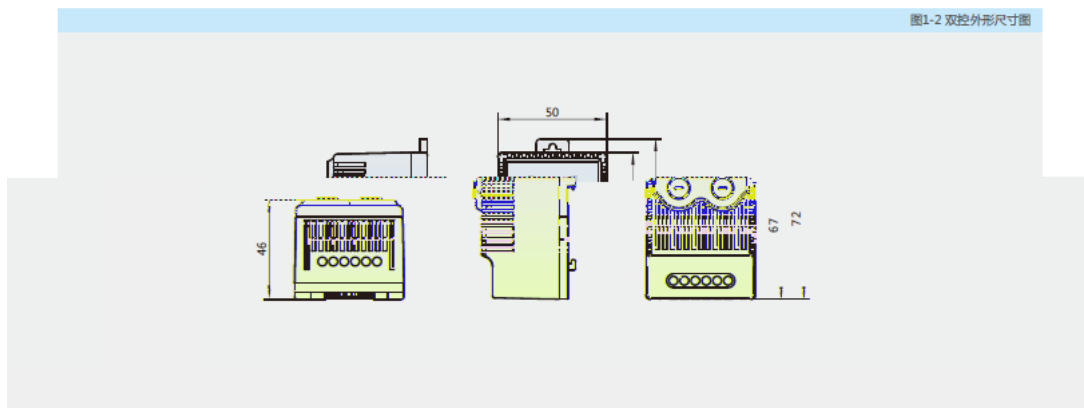


图1-2 双控外形尺寸图



6 安装调试及使用注意事项

- 6.1 安装前先检查产品标志与所使用的条件是否相符。
- 6.2 按产品标识进出端，出线端正确接线（电线线径需在要求范围内）。
- 6.3 N、L极不能接错，且必须可靠接线。
- 6.4 温控器接线端子接线时，用小螺丝刀拧紧即可，请勿用电动螺丝刀拧。