

ExATSN自动转换开关电器

安装手册

ExATSN

Automatic Transfer Switching Equipment

Installation Manual



NOARK 诺雅克

感谢选择使用诺雅克的ExATS系列自动转换开关电器(ATSE)产品，为了您的人身安全，也为保证自动转换开关电器的正确使用和系统的安全可靠运行，请您在安装、操作和维护前详细阅读此安装使用说明书。

此设备只允许专业人员安装与操作。制造商不承担任何由于不遵照本手册的指导安装以外所造成的不良后果。

警告

- 1 手动操作前（手动型除外），需将面板控制器电源开关拨到"0"手动位置。
- 2 三极A，B，C型产品需接入工作中性线（N线）。
- 3 禁止带电情况下，接触产品金属部件、接线和拆卸零部件等。
- 4 禁止私自改动本体与控制器的连接线。
- 5 产品标配控制器的供电方式为内部供电方式，不得外接电源。
- 6 产品具备联锁机构，禁止使用非配套手柄的工具进行手动操作或非正规的手动操作。
- 7 用户按产品说明书根据现场的使用情况调整产品参数。
- 8 在做主回路的介电性能测试时应断开控制器。
- 9 产品应可靠接地或做好相关等电位保护措施。
- 10 切换时间，用户可根据实际应用情况来设置转换时间延时参数。
- 11 用户需自配匹配规格的熔断器。
- 12 使用环境超出产品相关标准规定时，会影响产品功能和性能，应增加相关措施或请与厂家联系。

目录

一 开箱清单	01
二 准备工作	01
三 操作说明	02
3.1 手动测试	
3.2 安装说明	
四 外形与安装尺寸	04
4.1 本体外形与安装尺寸	
4.2 控制器外形与开孔尺寸	
五 接线	06
5.1 本体接线	
5.2 控制器接线	
5.3 本体与控制器的连接	
六 使用环境	09
6.1 正常工作条件	
6.2 使用类别	
6.3 符合标准	
七 技术参数	10
八 常用故障排除方法	11

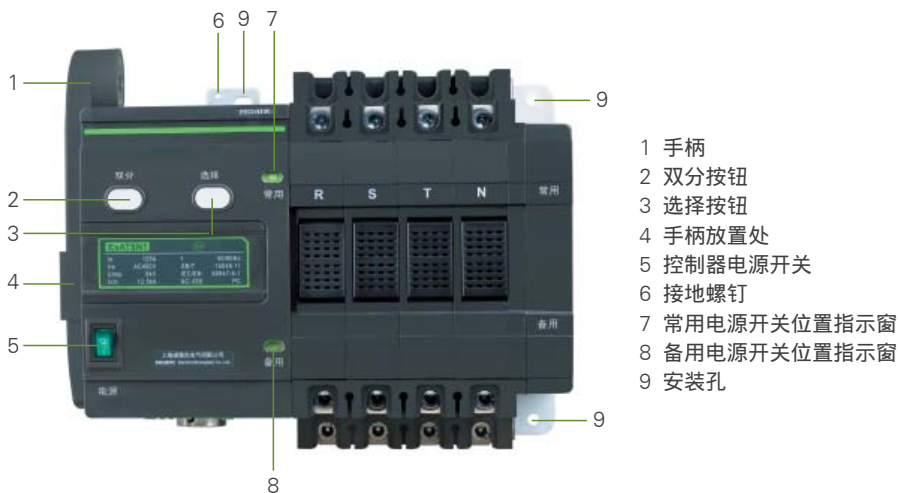
一 开箱清单

- 1 转换开关
- 2 控制器
- 3 连接线
- 4 手柄
- 5 安装螺钉

名称	规格		数量
	ATSN1/2	ATSN3	
安装螺钉	M6 × 20	M8 × 30	3
安装弹垫	Ø6	Ø8	3
安装平垫	Ø6	Ø8	6
安装螺母	M6	M8	3

- 6 相间隔板（四极产品9片，三极产品6片）
- 7 安装手册
- 8 功能使用手册

二 准备工作



- 1 手柄
- 2 双分按钮
- 3 选择按钮
- 4 手柄放置处
- 5 控制器电源开关
- 6 接地螺钉
- 7 常用电源开关位置指示窗
- 8 备用电源开关位置指示窗
- 9 安装孔

3.1 手动测试

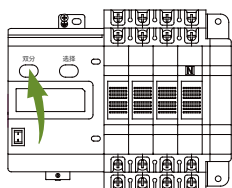


图1

图2

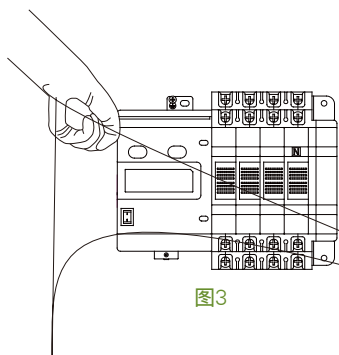
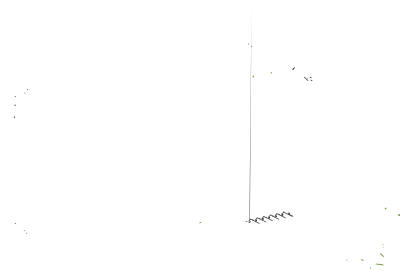
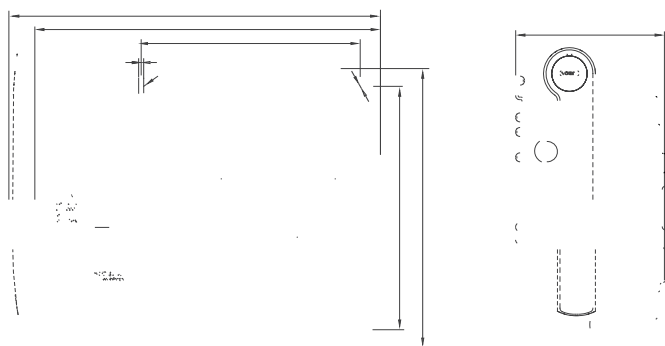


图3

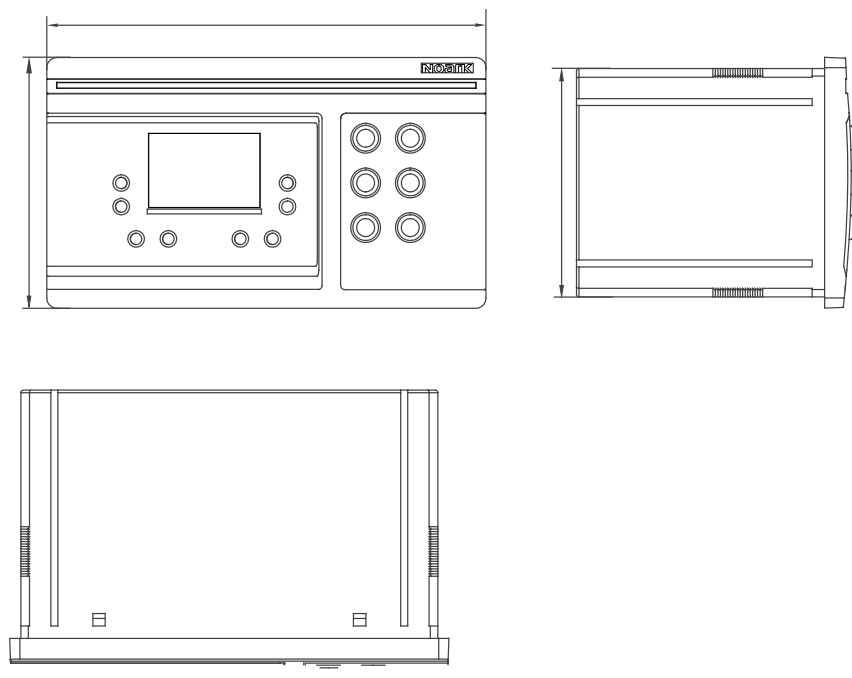


4.1 本体外形与安装尺寸



4.2 控制器外形与开孔尺寸

4.2.1 控制器外形尺寸

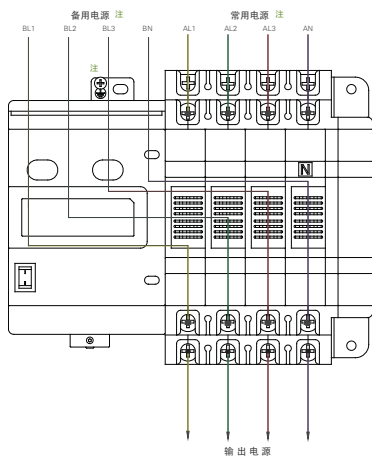


4.2.2 控制器开孔尺寸

五 接线

5.1 本体接线

5.1.1 主回路接线



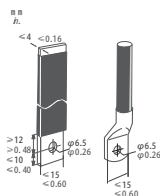
警告

注：确保产品可靠接地。

注：常用和备用电源输入端须配置符合隔离要求的短路保护电器。

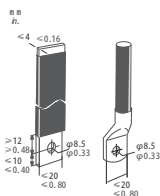
说明：若为3极产品，中性线（N线）在附带的连接线上，具体的接入方式见注。

接线排尺寸



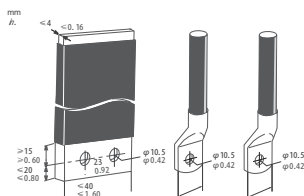
ExATSN1

接线螺钉：M6
扭矩：7 Nm



ExATSN2

接线螺钉：M8
扭矩：10 Nm

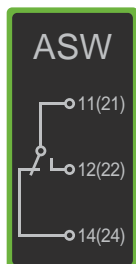


ExATSN3

接线螺钉：M10
扭矩：18 Nm

5.1.2 二次回路接线

二次回路在本体右侧面，接线指示如右图所示：



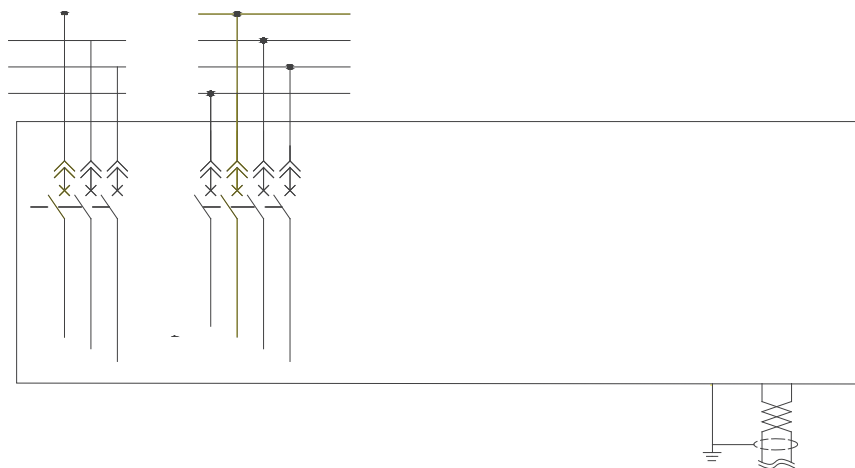
常用位置反馈信号
辅助组（两组）



备用位置反馈信号
辅助组（两组）

电压：AC230V
电流：<math>< 10A</math>
接线螺钉：M3
扭矩：0.5 Nm

5.2.3 内部电源供电方式



六 使用环境

6.1 正常工作条件

- 环境温度：-5 ~+40 ，24h的平均值不超过+35 ，超过此温度范围，会有相应的降容系数，请与厂家联系
- 海拔：不超过2000m，超过此海拔范围，会有相应的降容系数，请与厂家联系
- 大气条件：相对湿度在周围空气温度为+40 时不超过50%；在较低温度下可以有较高的相对湿度；最湿月的月平均最大相对湿度为90%，同时该月的月平均最低温度为+20 。对于温度变化偶尔产生的凝露应采取特殊的措施
- 污染等级：3
- 安装类别：III

6.2 使用类别

- AC-33B

6.3 符合标准

- GB/T 14048.11
- IEC 60947-6-1

七 技术参数

型号规格		ExATSN1	ExATSN2	ExATSN3	ExATSN4	ExATSN5
电器级别		PC级				
标准		IEC60947-6-1, GB14048.11				
极数	P	3/4				
电气性能						
壳架电流	A	125	250	400	630	800
额定电流	I_n	125,100,80, 63,50,40,32, 25,20,16	250,225,200, 180,160,125	400,350,315,250	630,500,400	800,700,630
频率	Hz	50/60				
额定绝缘电压	U_i	690				
额定冲击耐压	U_{imp}	8				
额定工作电压	U_e	AC 400V				
额定短时耐受电流	I_{cw}	—	—	10	16	16
额定限制短路电流	I_q	12.5	25	30	40	40
需配熔断器		125A	250A	400A	630A	800A
接通与分断能力		10I _e (AC-33B,cos ϕ =0.5)				
使用类别		AC-33B				
开关工作位		三段位				
使用寿命						
使用寿命 (有维护)	机械	10000	10000	8000	6000	6000
	电气	2000	2000	1500	1000	1000
最小切换时间	ms	150	150	200	250	250
控制器		SU603				
A型(经济型)		—				
B型(基本型)						
D型(智能型)						
控制电压		AC 220V				
安装与连接						
固定/板前连接						
监测与指示辅助装置						
位置反馈信号						
消防联动功能						
报警反馈信号						

标准配置 可选配置 — 无此配置

注：前端须设置符合隔离要求的短路保护电器。

八 常见故障排除方法

故障现象	诊断	原因
常用（备用）电源指示灯不亮，开关在常用（备用）电源位置	常用（备用）电源不正常	控制器部分故障
备用电源指示灯不亮，但并没有出现报警	备用电源不正确	设置在发电机模式
		控制器部分故障
指示状态正确，机构不能转换	用设备自配手柄检查机构	无法扳动，机构卡死
	检查是否设置延时	延时过长，根据动作时序图修改设置延时时间T2，T3，T5
接入电源无故障，控制器指示灯不亮	检查接线	接线松动
显示和按键不能同步	降低按键频率	按键速度过快
开机液晶显示和发光二极管显示异常	全部不亮	没有电源或者电源输入不正确
	部分不亮	液晶或发光二极管故障
自动转换开关不能自动转换	消防动作后	消防动作后控制器应断电复位或手动复位
	设置在手动模式	开关设置在手动模式，应设置为自动模式

注：以上故障排除外，自动转换开关仍不能正常工作时，请与厂家联系。

NOARK 诺雅克

