



1孔连接器

1孔尼龙连接器 DJ7011-6.3-20

产品材质：PA6
 工作频率：高频
 接口类型：IDC
 制作工艺：熔接
 线长：500mm
 用途：广泛用于汽车行

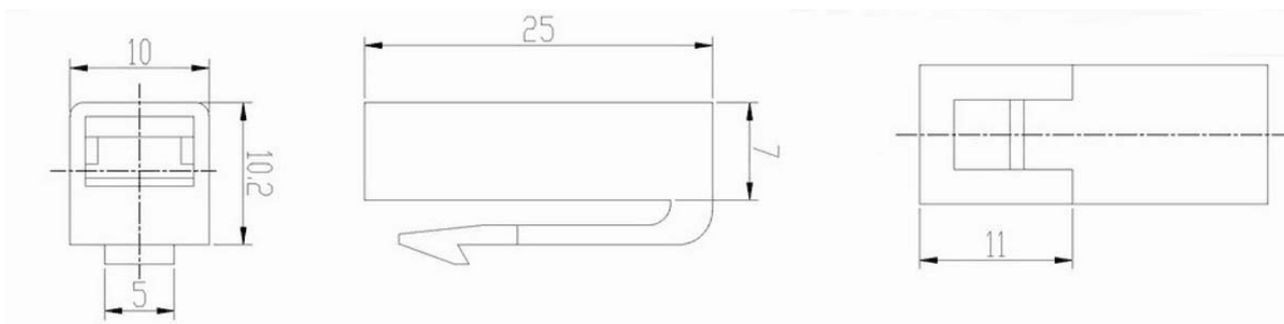
D

注：可单个订购，也可整套订购。



尼龙连接器 插座系列 连接器

产品规格



图片介绍



