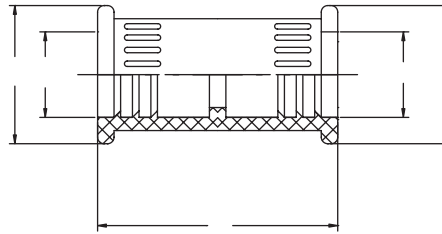
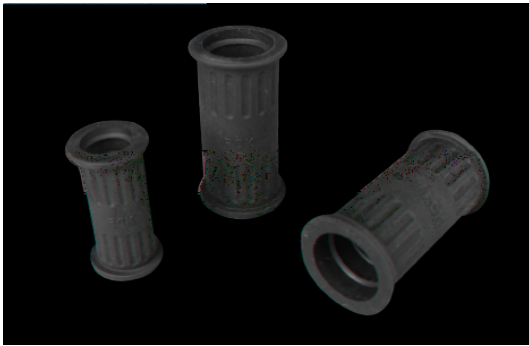


## RCCN 日成BGK型软管接头 Plastic K-Distributor

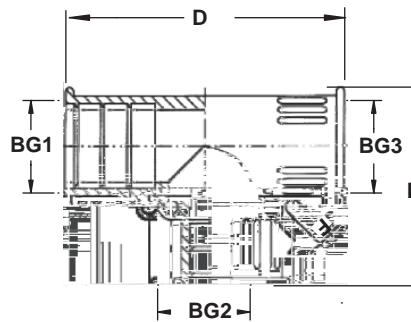


产品材质 采用橡胶制成  
颜色种类 黑色  
工作温度 至

单位/Unit:mm

型号 Item No.	对应软管 BG1 BG2		适配软管 BG1	适配软管 BG3	外径 B1	外径 B2	长度 H	包装 pcs
BGK 2 10.0								
BGK 2 13.0								
BGK 2 15.8								
BGK 2 18.5								
BGK 2 21.2								
BGK 2 28.5								
BGK 2 34.5								
BGK 2 42.5								
BGK 2 54.5								

## RCCN 日成BGT型三通软管接头 Plastic T-Distributor



产品材质 采用橡胶原料制成  
颜色种类 黑色  
工作温度 至

单位/Unit:mm

型号 Item No.	对应软管 BG1 BG2/BG2		适配软管 BG2	适配软管 BG3	适配软管 BG1	固定孔 F	长度 D	宽度 E
BGT3 10.0B								
BGT3 13.0B								
BGT3 15.8B								
BGT3 18.5B								
BGT3 21.2B								
BGT3 28.5B								
BGT3 34.5B								
BGT3 42.5B								
BGT2 15.8/21.2B								
BGT2 21.2/28.5B								
BGT2 28.5/34.5B								
BGT2 34.5/42.5B								