

RL2-3.5

RS2-4

RL2-4

RS2-5

RL2-5

R2-6

R2-8

R2-10

R2-12

R3.5-4

RS3.5-5

RL3.5-5

R3.5-6

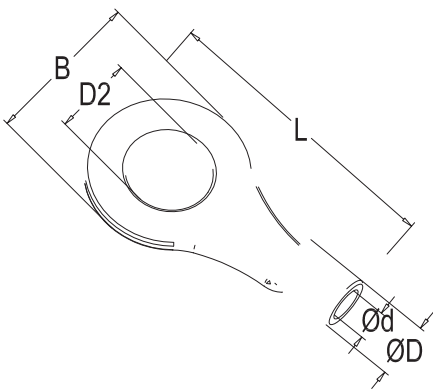
R3.5-8

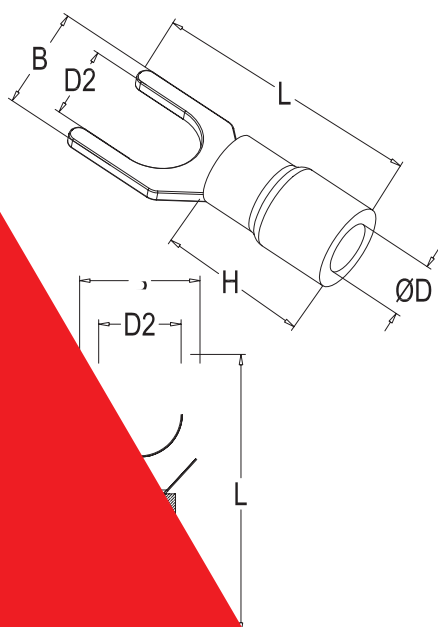
R3.5-10

R5.5-3.5

RS5

R





YFL1.25-5

YFS1.25-6

YFL1.25-6

YF2-3

YFS2-3.5

YFL2-3.5

YFS2-4

YFM2-4

YFL2-4

YFS2-5

YFL2-5

YFS2-6

YFL2-6

YF3.5-3

YF3.5-4

YF3.5-5

YF3.5-6

YF5.5-3.5

YFS5.5-4

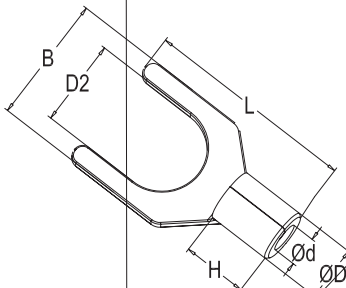
YFL5.5-4

YF5.5-5

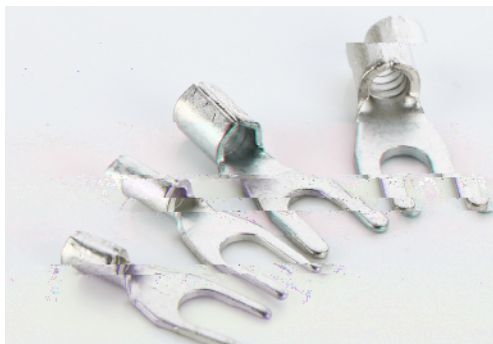
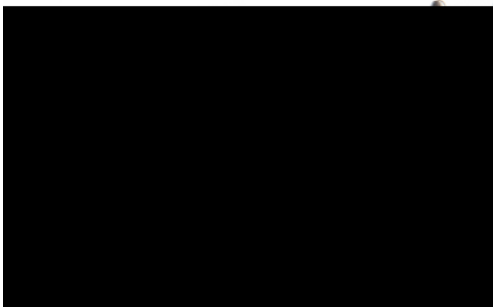
YFS5.5-6

YFL5.5-5

YF5.5-6



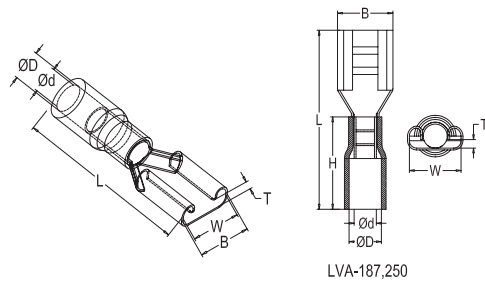
型号	尺寸						
	B	L	F	H	D $\phi$	d $\phi$	
Item No.							
Y1.25-3							
YS1.25-3.5							
YL1.25-3.5							
YS1.25-4							
YM1.25-4							
YL1.25-4							
YS1.25-5							
YL1.25-5							
YS1.25-6							
YL1.25-6							
Y2-3							
YS2-3.5							
YL2-3.5							
YS2-4							
YM2-4							
YL2-4							
YS2-5							
YL2-5							
YS2-6							
YL2-6							
Y3.5-3							
Y3.5-4							
Y3.5-5							
Y3.5-6							
YS5.5-3.5							
Y5.5-3.5							
YS5.5-4							
YL5.5-4							
Y5.5-5							
YS5.5-6							
YL5.5-6							
Y5.5-8							
Y8-4							
Y8-5							
Y8-6							
Y8-8							
Y8-10							
Y14-4							
Y14-5							
Y14-6							
Y14-8							
Y14-10							
Y22-5							
Y22-6							
Y22-8							
Y22-10							
Y38-6							
Y38-8							
Y38-10							
Y38-12							







## RCCN 日成LVA型插式绝缘母端子 LVA Insulated Female Terminals



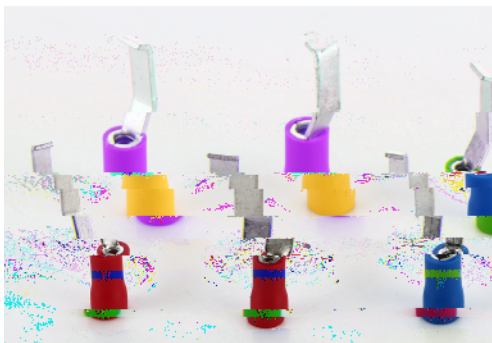
型号 Item No.	AWG 包装	NEMA-TAB T×W	尺寸					
			料厚	B	dφ	Dφ	L	H
LVA1.25-110(5)		×						
LVA1.25-110(8)		×						
LVA1.25-187(5)		×						
LVA1.25-187(8)		×						
LVA1.25-205		×						
LVA1.25-250		×						
LVA2-110(5)		×						
LVA2-110(8)		×						
LVA2-187(5)		×						
LVA2-187(8)		×						
LVA2-205		× 5.2						
LVA2-250		×						
LVA2-312		×						
LVA5.5-250		×						
LVA5.5-312		×						

## RCCN 日成LVB型插式绝缘公端子 LVB Insulated Male Terminals



型号 Item No.	AWG 包装	NEMA-TAB T×B	尺寸					
			料厚	B	dφ	Dφ	L	H
LVB 1.25-110(5)		×						
LVB 1.25-110(8)		×						
LVB 1.25-187(5)		×						
LVB 1.25-187(8)		×						
LVB 1.25-250		×						
LVB 2-187(5)		×						
LVB 2-187(8)		×						
LVB 2-250		×						
LVB 5.5-250		×						

## RCCN 日成LBV凹片形绝缘端子 LBV Insulated Terminals



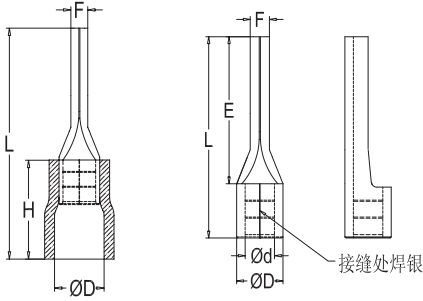
型号 Item No.	AWG 包装	尺寸				颜色
		B	L	H	Dφ	Color
LBV1.25-3						红
LBV1.25-4.6						蓝/
LBV2-3						黄/
LBV2-4.6						
LBV5.5-3						
LBV5.5-4.6						







# RCCN 日成PINF针型绝缘端子 PINF Insulated Terminals



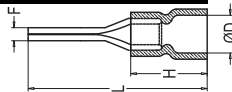
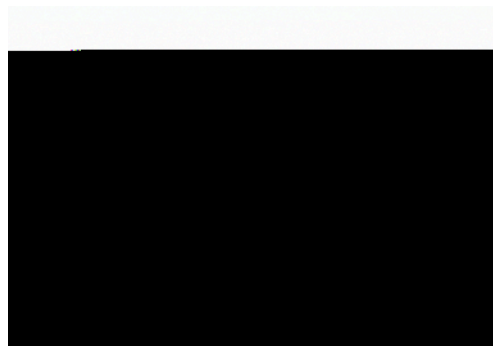
型号 Item No.	AWG 包装	尺寸				颜色 Color
		F φ	L	H	D φ	
PINF1.25-9						红/
PINF1.25-10						
PINF1.25-12						
PINF1.25-13						
PINF1.25-18						
PINF2-9						蓝/
PINF2-10						
PINF2-12						
PINF2-13						
PINF2-18						
PINF3.5-10						黑/
PINF3.5-13						黑/
PINF5.5-13						黄/

# RCCN 日成PIN针型裸端子



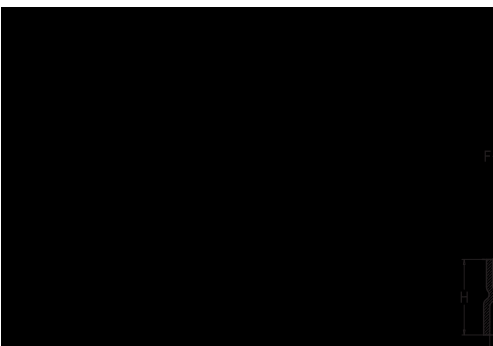
型号 Item No.	AWG 包装	尺寸				
		F φ	L	E	D φ	d φ
PIN1.25-9						
PIN1.25-10						
PIN1.25-12						
PIN1.25-13						
PIN1.25-18						
PIN2-9						
PIN2-10						
PIN2-12						
PIN2-13						
PIN2-18						
PIN3.5-10						
PIN3.5-13						
PIN5.5-13						

# RCCN 日成EPINF针型易进绝缘端子 EPINF Insulated Terminals



型号 Item No.	AWG 包装	尺寸				颜色 Color
		F φ	L	H	D φ	
EPINF1.25-9						红/
EPINF1.25-10						
EPINF1.25-12						
EPINF1.25-13						
EPINF1.25-18						
EPINF2-9						蓝/
EPINF2-10						
EPINF2-12						
EPINF2-13						
EPINF2-18						
EPINF3.5-10						黑/
EPINF3.5-13						黑/
EPINF5.5-13						黄/

# RCCN 日成EDBF片形易进绝缘端子 EDBF Insulated Terminals



型号 Item No.	AWG 包装	尺寸				颜色 Color
		F	L	H	D φ	
EDBF1.25-10						红/
EDBF1.25-11						
EDBF1.25-14						
EDBF1.25-18						
EDBF2-10						蓝/
EDBF2-14						
EDBF2-18						
EDBF5.5-10						黄/
EDBF5.5-14						
EDBF5.5-18						